

CHAUFFE-EAU ÉLECTRIQUES

# ZENEQ

Conçu pour durer

DURE  
JUSQU'À  
**2x**  
PLUS  
LONGTEMPS

PROTECTION  
**ACI**  
hybride  
DYNAMIQUE



JUSQU'À  
**8%**  
D'ÉCONOMIES



Vertical sur Socle  
150, 200, 250 et 300L



Vertical Mural Standard  
Ø 505, 510 et 530 mm  
50, 75, 100, 150 et 200L



Vertical Mural Compact  
Ø 570 mm  
100, 150 et 200L



Horizontal Mural  
100, 150 et 200L



Parce qu'une eau chaude disponible à température constante à chaque instant c'est l'assurance d'un bien-être au quotidien, **ZENEO** s'ajuste à toutes les configurations d'habitation grâce à son large choix de modèles.

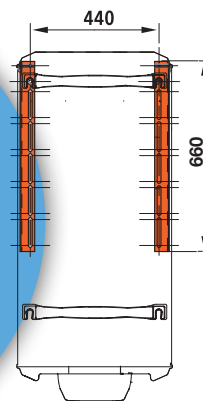
# TOUJOURS LE CHAUFFE-EAU

## UN REMPLACEMENT FACILE ET RAPIDE

- > **Large choix de modèles** pour répondre à toutes les configurations d'installation (capacités de 50 à 300 L et modèles Verticaux Muraux, Horizontaux Muraux, Verticaux sur Socle)
- > **Facilité** de pose et d'entretien
- > **Sécurité et protection** de l'appareil grâce au système anti-chauffe à sec

### INSTALLEZ ZENEO EN TOUTES CIRCONSTANCES

ZENEO s'adapte à toutes les configurations. Pour les rares modèles verticaux muraux que celui-ci ne pourrait remplacer, pensez à la console de fixation universelle. (Code 009124)



## ATLANTIC VOUS ACCOMPAGNE AU QUOTIDIEN

### AVANT-VENTE

SERVICE FORMATION

**01 46 83 60 80**

Rendez-vous dans nos centres pour vous former sur les produits

### INSTALLATION

**atlantic BIP**  
CHAUFFAGE ELECTRIQUE ET CHAUFFE-EAU  
Assistance Technique SERVICE

**02 85 33 70 85**

Pour toutes vos questions techniques le BIP Service est à votre écoute.

### UTILISATION

**VISIO** 24 H CHRONO  
Le service des produits sous garantie

Contactez le BIP service et bénéficiez du service VISIO pour l'échange express de pièce défectueuse sous garantie.

Forfait d'indemnisation sous garantie jusqu'à 150 euros.

### APRÈS-VENTE

COMMANDE DE PIÈCES DÉTACHÉES

Consultez et commandez vos pièces détachées en moins d'une minute

sur [www.atlantic-electrique.fr](http://www.atlantic-electrique.fr)

**ZENEO** vous offrira une parfaite couverture des besoins en eau chaude de votre foyer. Pour les utilisateurs le confort est total: ils obtiendront une température de chauffe précise et constante dans le temps grâce au thermostat électronique.

# AVEC ATLANTIC VOUS TROUVEREZ

## UN CONFORT ADAPTÉ À TOUS LES BESOINS

- > **La capacité qui vous convient** avec une gamme disponible du 50 au 300 L
- > **Une température de chauffe précise et constante dans le temps** grâce au thermostat électronique

GARANTIE  
TOTALE  
**5 ANS**  
CUVE ET PIÈCES

## TOUJOURS PLUS D'ÉCONOMIES

- > **Jusqu'à 8 % d'économies\*\*\*** sur votre consommation d'électricité en eau chaude sanitaire

JUSQU'À  
**8%\*\*\***  
D'ÉCONOMIES

## UNE DURÉE DE VIE PROLONGÉE

- > Le chauffe-eau dure **jusqu'à 2 fois plus longtemps\*** dans les eaux agressives grâce à la protection dynamique anticorrosion **ACI Hybride**
- > La protection ACI Hybride est efficace **quelle que soit la qualité de l'eau**
- > **La résistance stéatite du chauffe-eau** est protégée par un fourreau émaillé qui la préserve du contact direct avec l'eau et limite le dépôt de calcaire



\* Dans les eaux agressives. Par rapport à un chauffe-eau classique Atlantic. Conditions d'emploi : concerne uniquement la cuve des appareils, sous réserve de l'utilisation de l'eau potable des réseaux conformes aux normes en vigueur.

\*\* Sauf 50L.

\*\*\* Performances mesurées dans le cadre du CSTB, sur un chauffe-eau NF Électricité Performance [NF] équipé d'un thermostat électronique. Rapport Décembre 2008.

Équipé de la protection dynamique anticorrosion ACI Hybride, **ZENEO** bénéficie de cette technologie brevetée Atlantic qui protège sa cuve de façon durable et permanente, dans toutes les eaux de réseau, et ce, dès la mise en service du chauffe-eau.

# TOUJOURS LE CHAUFFE-EAU

## L'ACI HYBRIDE: INNOVATION MAJEURE

Sous l'action conjointe d'une anode hybride (combinaison d'une anode en titane surmontée d'un enrobage en magnésium) et d'un accumulateur haute performance, **l'ACI Hybride forme un rempart contre toutes les eaux de réseau, même les plus agressives.**



### L'ACI Hybride : 3 éléments portent l'innovation



Combinaison d'une anode hybride grande taille en titane inusable et de particules de magnésium.



Accumulateur haute performance 6 V optimisé pour les eaux qui conduisent peu le courant.



Système électronique intelligent avec courant régulé qui permet de maîtriser la décharge de l'accumulateur dans tous les types d'eau.



L'ACI Hybride : la réponse à tous les types d'eaux, même les plus agressives.



### ACI HYBRIDE: UNE INNOVATION MAJEURE BREVETÉE ATLANTIC

- Protection dynamique immédiate et pérenne, garantissant une barrière contre la corrosion dès la mise en service et qui se maintient tout au long de la vie du produit.
- Adaptation à la variation de la qualité d'eau grâce à la régulation du courant qui maintient aussi la protection pendant les Heures Pleines.
- Durée de vie prolongée dans tous les types d'eau.



Eaux équilibrées



Eaux entartrantes



Eaux agressives et très agressives



Plus que tout autre paramètre, **la qualité de l'eau** circulant dans un chauffe-eau la qualité de l'eau est déterminante. **Comprendre la nature de l'eau** est donc **essentiel pour préserver** l'appareil des risques qu'elle lui fait subir.



# QU'IL VOUS FAUT

## QUELQUES NOTIONS SUR L'EAU

DE MANIÈRE GÉNÉRALE, ON DISTINGUE 4 GRANDS TYPES D'EAU



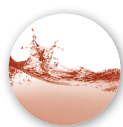
### 1 LES EAUX ÉQUILBRÉES

sont à la fois peu entartrantes et peu corrosives.



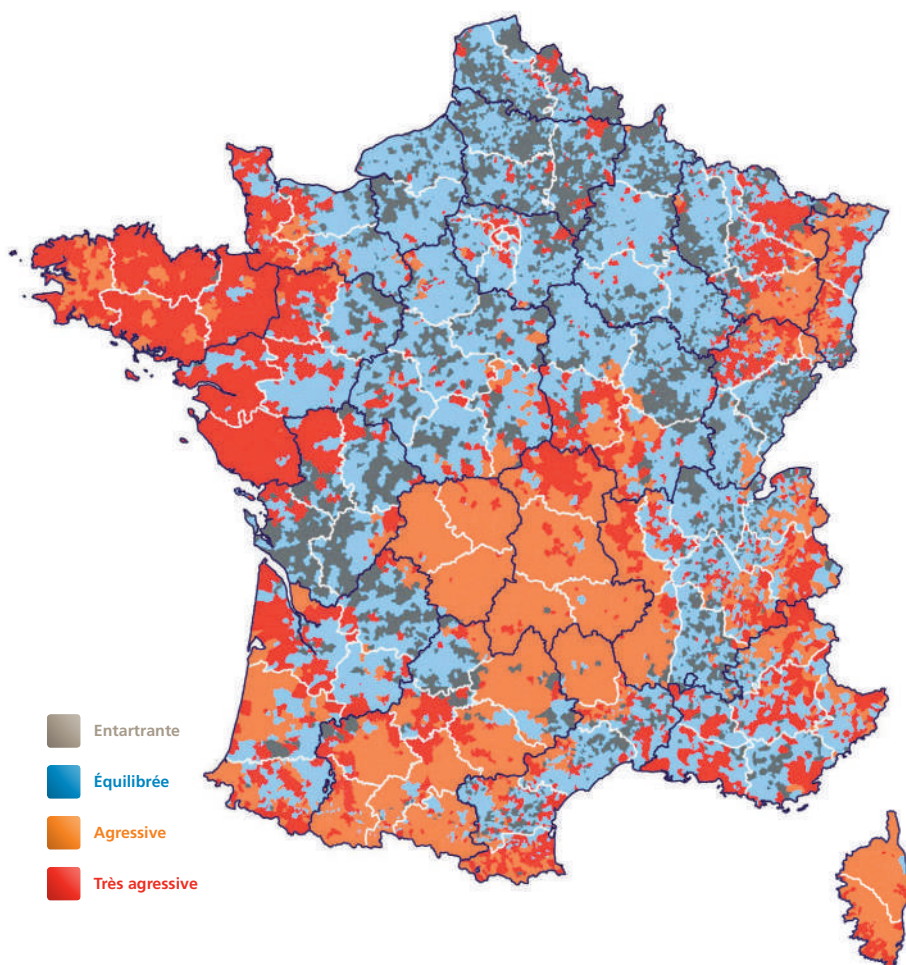
### 2 LES EAUX ENTARTRANTES

sont des eaux qui ont tendance à déposer du tartre car elles possèdent une forte concentration en calcium et en magnésium.



### 3 LES EAUX AGRESSIVES ET TRÈS AGRESSIVES

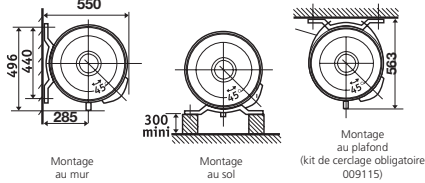
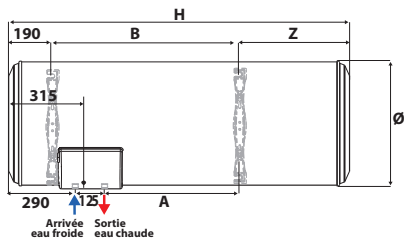
contiennent des particules qui accélèrent la corrosion (sulfates, nitrates, chlorure, ...).



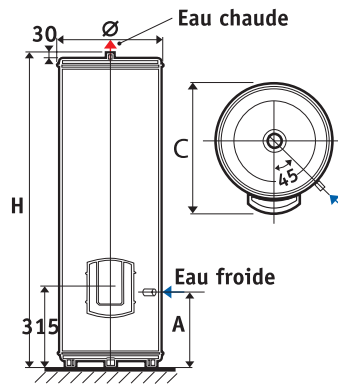
Cette carte superpose les 4 types d'eau : entartrante, équilibrée, agressive, très agressive. C'est une moyenne calculée par commune. La qualité de l'eau **peut varier** selon les **disparités locales** ainsi que les saisons et **événements climatiques** exceptionnels.

Source : Ministère chargé de la Santé - ARS - SISE Eaux - Traitement : Groupe Atlantic.

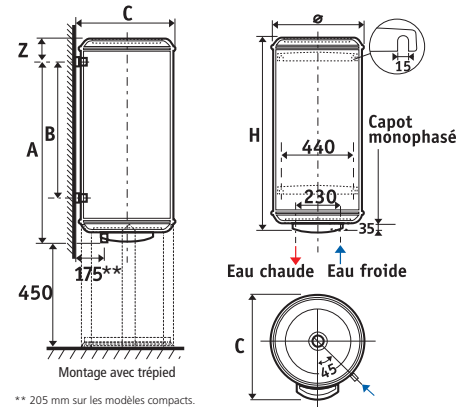
# MISE EN ŒUVRE



Horizontal Mural



Vertical sur Socle



Vertical Mural

## CARACTÉRISTIQUES TECHNIQUES

### Horizontal Mural

Ø DE RACCORDEMENT HYDRAULIQUE : 3/4" (20/27)														
CAPACITÉ (litres)	TENSION (volts)	PUISANCE (watts)	TEMPS DE CHAUFFE*	CAPACITÉ D'EAU CHAUDE À 40 °C***	CONSTANTE DE REFROIDISSEMENT	CONSUMMATION D'ENTRETIEN kWh / 24 h**	DIMENSIONS (mm)					POIDS À VIDE (kg)	CODE	
							Ø	H	A	B	Z			C
100	230 mono	1 200	5 h 30	183 L	0,28	1,34	530	840	275	500	150	-	32	155410
150	230 monokitable (en 400 V tri avec le Kit Tri code 009134)	1 800	5 h 21	258 L	0,25	1,75	530	1 140	575	800	150	-	39	155415
200		2 200	5 h 23	341 L	0,21	1,98	530	1 460	575	800	150	-	49	155420

\* De 15 à 65 °C. \*\* Pour un appareil réglé à 65 °C et une ambiance à 20 °C.  
\*\*\* Quantité d'eau chaude mitigée à 40 °C fournie par l'appareil réglé à 65 °C.



### Vertical sur Socle

Ø DE RACCORDEMENT HYDRAULIQUE : 3/4" (20/27)														
CAPACITÉ (litres)	TENSION (volts)	PUISANCE (watts)	TEMPS DE CHAUFFE*	CAPACITÉ D'EAU CHAUDE À 40 °C***	CONSTANTE DE REFROIDISSEMENT	CONSUMMATION D'ENTRETIEN kWh / 24 h**	DIMENSIONS (mm)					POIDS À VIDE (kg)	CODE	
							Ø	H	A	B	Z			C
150	230 monokitable (en 400 V tri avec le Kit Tri code 009134)	1 800	4 h 48	274 L	0,22	1,56	530	1 170	300	-	-	600	40	154315
200		2 200	5 h 05	365 L	0,20	1,92	530	1 485	300	-	-	600	49	154320
250		3 000	5 h 01	471 L	0,18	2,15	530	1 805	300	-	-	600	63	154325
300		3 000	6 h 14	559 L	0,17	2,41	570	1 765	300	-	-	640	73	154330

\* De 15 à 65 °C. \*\* Pour un appareil réglé à 65 °C et une ambiance à 20 °C.  
\*\*\* Quantité d'eau chaude mitigée à 40 °C fournie par l'appareil réglé à 65 °C.



### Vertical Mural

Ø DE RACCORDEMENT HYDRAULIQUE : 3/4" (20/27)														
CAPACITÉ (litres)	TENSION (volts)	PUISANCE (watts)	TEMPS DE CHAUFFE*	CAPACITÉ D'EAU CHAUDE À 40 °C***	CONSTANTE DE REFROIDISSEMENT	CONSUMMATION D'ENTRETIEN kWh / 24 h**	DIMENSIONS (mm)					POIDS À VIDE (kg)	CODE	
							Ø	H	A	B	Z			C
<b>MODÈLES STANDARDS</b>														
50	230 mono	1 200	2 h 23	-	0,35	0,82	505	575	370	-	172	530	23	153105
75	230 mono	1 200	4 h 05	137 L	0,30	1,08	510	735	575	-	120	530	27	153107
100	230 mono	1 200	5 h 28	187 L	0,27	1,30	510	900	750	-	115	530	30	153110
150	230 monokitable (en 400 V tri avec le Kit Tri code 009134)	1 800	5 h 25	295 L	0,21	1,50	530	1 200	1 050	800	115	550	39	153115
200		2 200	5 h 45	381 L	0,19	1,79	530	1 515	1 050	800	430	550	49	153120
<b>MODÈLES COMPACTS Ø 570 MM</b>														
100	230 V monophasé (150 L et 200 L transformables en 400 V triphasé avec le kit Tri)	1 200	5 h 17	175 L	0,22	1,02	570	770	600	-	130	590	31	156210
150		1 800	5 h 15	266 L	0,19	1,37	570	1 035	760	500	240	590	41	156215
200		2 200	5 h 43	359 L	0,18	1,67	570	1 285	1 050	800	175	590	50	156220
<b>GAMME ACCÉLÉRÉE - GARANTIE 1 AN PIÈCES ÉLECTRIQUES / 3 ANS CUVE</b>														
50	230 monokitable (en 400 V tri avec le Kit Tri code 009134)	1 800	1 h 29	-	0,35	0,82	505	575	370	-	172	530	23	153204
75		3 000	1 h 30	137 L	0,30	1,08	510	735	575	-	120	530	27	153207
100		3 000	2 h 04	187 L	0,27	1,30	510	900	750	-	115	530	30	153210
150		3 000	3 h 11	295 L	0,21	1,50	530	1 200	1 050	800	115	550	39	153215
200		3 000	4 h 15	381 L	0,19	1,79	530	1 515	1 050	800	430	550	49	153220

\* De 15 à 65 °C. \*\* Pour un appareil réglé à 65 °C et une ambiance à 20 °C.  
\*\*\* Quantité d'eau chaude mitigée à 40 °C fournie par l'appareil réglé à 65 °C.



AVEC ATLANTIC, VOUS TROUVEREZ TOUJOURS LE CHAUFFE-EAU QU'IL VOUS FAUT.

www.atlantic.fr

